

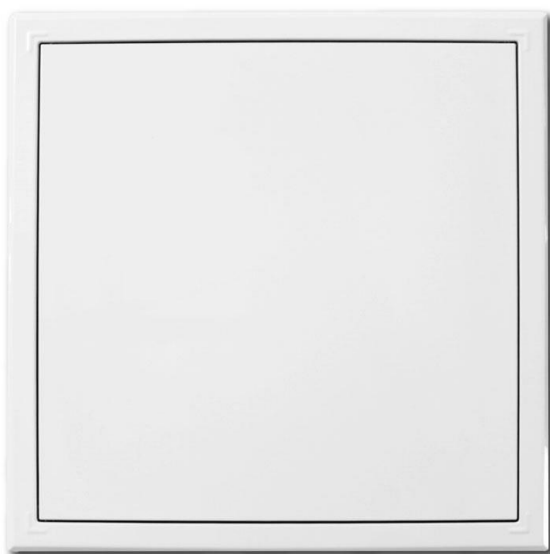
## ZÁKLADNÍ INFORMACE

### Revizní dvířka kovová s tlačným zámkem:

- je možné použít jako otevírací kryt různých stavebních otvorů, prostupů a šachet,
- mají excentricky umístěný pant, který umožňuje maximální otevření dvířek,
- jsou vyrobeny z pozinkovaného ocelového plechu tl.0,8mm lakovaného bílou práškovou barvou RAL 9003,
- jsou vhodná spíše do interiéru,
- jsou k dispozici v třech rozměrech (150x150, 200x200, 300x300 mm).

### Instalace:

Rámeček dvířek je vybaven děrovanými montážními pásky, za které je po jejich vytočení možno instalovat do stavebního otvoru pomocí vrutů, tmelů, sádry apod.

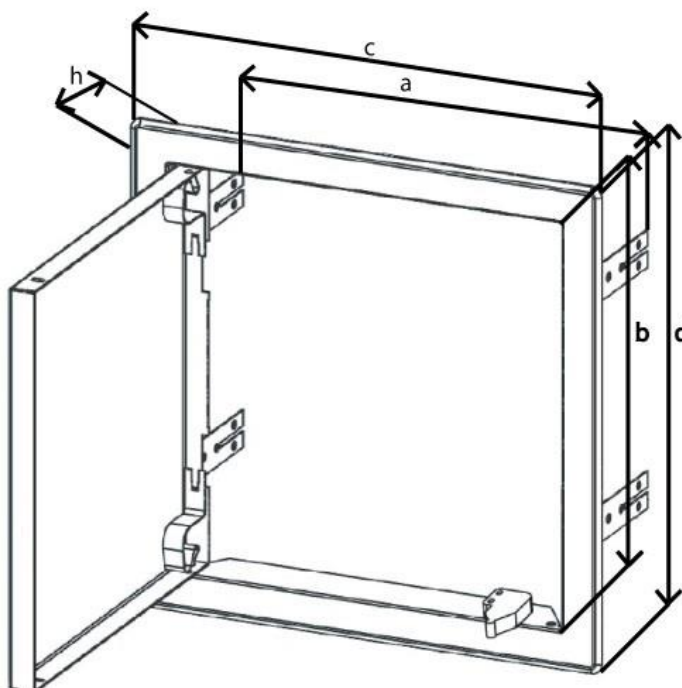


## VLASTNOSTI A VÝHODY

- minimalistický design,
- kvalitní zpracování zaručující dlouhou životnost,
- intuitivní otevírání a zavírání pouhým zatlačením do dveřního křídla,
- jednoduchá instalace a snadná údržba,
- provedení dvířek nenarušuje okolní design.

Odp - zpracoval:	Ladislav Chloupek	Spr - schválil:	Jan Hájek	Datum:	
Podpis:		Podpis:		Strana / Počet stran:	1/2

## ROZMĚRY



označení typu type	obj. číslo ordering code	rozměry dimensions [mm]						ks/kart. pcs/box	
		bílá / white	a	b	c	d	e		h
<b>RDK 300×300 TZ</b>	<b>0158</b>		300,3	300,3	334,5	334,5	80	27	15
<b>RDK 200×200 TZ</b>	<b>0159</b>		200,3	200,3	234,5	234,5	80	27	14
<b>RDK 150×150 TZ</b>	<b>0160</b>		150,3	150,3	184,5	184,5	80	27	24

Bližší informace na [www.haco.cz](http://www.haco.cz) nebo u obchodních zástupců:



**1 Zuzana Matuchová**  
 tel.: +420 606 837 411  
 e-mail: zuzana.matuchova@haco.cz

**2 Ladislav Chloupek**  
 tel.: +420 739 464 938  
 e-mail: ladislav.chloupek@haco.cz



Odp - zpracoval:	Ladislav Chloupek	Spr - schválil:	Jan Hájek	Datum:	
Podpis:		Podpis:		Strana / Počet stran:	2/2